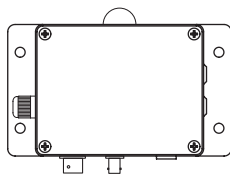
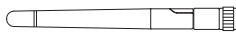


この取扱説明書は、当社の工業用グレードGS2の全機種を対象とした説明書です。印のついている箇所については、特定のバージョンでのみ使用可能な機能になります。ご購入されたバージョンに応じて、関連する説明書を参照してください。

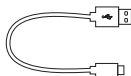
PACKAGE LIST



① 端末



② 外部アンテナ^①



③ タイプC USB ケーブル^②



④ ドライバー



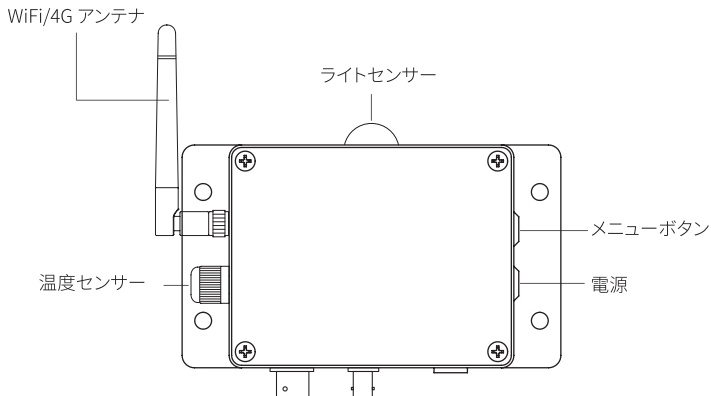
⑤ ユーザーマニュアル

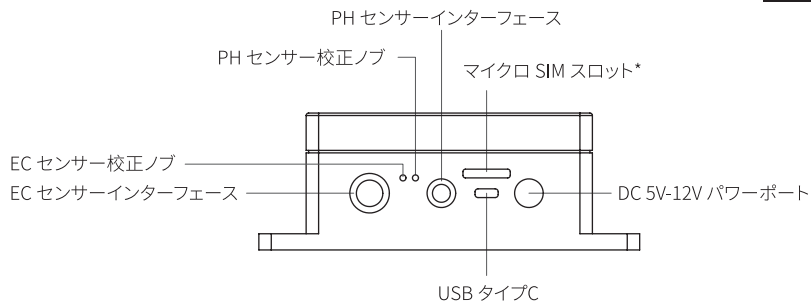
① 注記: 使用前にアンテナを絞めて下さい。

② 効率的なデータ転送に対応しているのは、付属の弊社製4線式ケーブルのみとなりますのでご注意ください。他のケーブルでは、PC Toolsを接続した際に正常に動作しない場合があります。

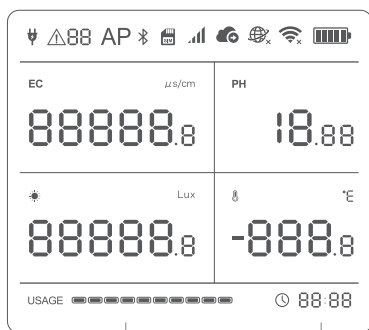
紹介

1. 外観紹介





2. 画面アイコンの紹介



容量状況

時間

- 外部電源の接続
- エラーコード
- 端末設定モード
- SIM カードがインストールされました*
- モバイルデータの強度*
- データ送信
- ネットワーク接続/失敗
- WiFi 接続/失敗
- バッテリーレベル

3. 端末操作

電源を入れる

画面が点灯するまで電源ボタンを3秒間長押しします。ボタンを離すと、端末の電源が入ります。


電源を切る

画面がオフになるまで電源ボタンを3秒間長押しします。これで端末の電源がオフになります。

端末設定モード

端末の電源を入れた状態で、メニューボタンを3秒間長押しします。画面上のAPアイコンが点滅し始めたら、ボタンを離します。

手動データ同期

端末の電源を入れた状態で、電源ボタンを1回押して手動でデータを同期させます。データ転送中  はアイコンが点滅します。この際、音声ガイダンスを聞くこともできます。

読み取り更新

メニューボタンを一度押すと、端末の読み取りがリアルタイムデータに更新されます。

電源オン/オフ音声ガイダンス

メニューボタンを2回押すと、音声ガイドの有効/無効の切り替えが可能です。また、前回のセンシングデータも更新されます。

摂氏または華氏の表示切り替え

電源ボタンを2回押すと、摂氏または華氏の表示を切り替えることができます。この操作を行うことで最後の検出データも更新されます。

画面バックライト

メニューボタンまたは電源ボタンのどちらかを押すと、ディスプレイのバックライトが短時間点灯します。2つのボタンを同時に押すと、バックライトが常時点灯します。もう一度両方のボタンを押すと、バックライトがオフになります。

伝導率測定

コンダクタンス電極と温度測定機を、測定する溶液の中に入れ、互いを近づけておきます。両方の機器から同時に測定値を読み取ります。測定データの更新は、測定器を溶液中に5分間入れた後に端末のメニューボタンを押すことで可能です。

PH値測定

PH電極と温度測定機を、測定する溶液の中に入れ、互いを近づけておきます。測定データの更新は、測定器を溶液中に5分間入れた後に端末のメニューボタンを押すことで可能です。

デフォルト設定のリセット



デフォルト設定のリセットを行うと保存されていたデータは全て削除されます！
リセット作業を行う前に、センサーデータをUbiBot® IoTプラットフォームに同期させるか、またはデータをコンピュータに移行することを忘れないでください。

※ 注記: コンダクタンス電極とPH電極を同時に同じ溶液中に入れて測定する事がないようにして下さい。この2つの電極を同時に置く必要がある場合は、少なくとも30cm以上離して保管して下さい。

校正手順

1. オンラインウェブコンソール校正

端末の登録が完了したら、ウェブコンソール (<http://console.ubibot.com/login.html>) にログインをし、導電率とPHの校正手順に従ってください。

2. オフライン校正

ネットワークへのアクセスが制限されている端末使用環境下では、以下の手順でオフライン校正を利用することが可能です。

・導電性オフライン校正

- ① 容器に適量の導電性キャリブレーション溶液を入れる。
- ② コンダクタンス電極を蒸留水で洗い、電極の表面に汚れやその他の付着物がないことを確認し綺麗に拭き取ります。
- ③ コンダクタンス電極と温度測定機をキャリブレーション溶液の中に入れ、室温で5分間放置します。なお、この際のキャリブレーション溶液の最適温度は25°Cです。
- ④ 装置に表示される導電率の値がキャリブレーション溶液の値と同じになるまで導電率キャリブレーションノブを回し、その間にメニューボタンを押し測定データを更新します。

※ キャリブレーション溶液の導電率の値は、測定液の導電率の値にできるだけ近い値になるようにする。

※ ノブを時計回りに回すと導電率が上がり、反時計回りに回すと導電率が下がります。

※ 対象となる溶液の導電率がわからない場合は、溶液中に測定機を入れて測定することで、校正前の評価を行うことができます。

・PH オフライン校正

- ① 容器に適料のPH=6.86のキャリブレーション溶液を入れます。
- ② PH電極を蒸留水で洗い、電極の表面に汚れやその他の付着物がないことを確認し綺麗に拭き取ります。
- ③ PH電極と温度測定機をキャリブレーション溶液の中に入れ、室温で5分間放置します。なお、この際のキャリブレーション溶液の最適温度は25°Cです
- ④ 装置に表示される導電率の値がキャリブレーション溶液の値と同じになるまで導電率キャリブレーションノブを回し、その間にメニューボタンを押し測定データを更新します。
- ⑤ 電極を蒸留水で洗い、綺麗に拭いて保存します。

※ ノブを時計回りに回すと導電率が上がり、反時計回りに回すと導電率が下がります。

※ オンラインプラットフォーム校正は、オフライン校正と比較するとPH値測定の精度が向上します。

アプリのインストール

オプション 1: 携帯アプリを使用する

<http://www.ubibot.com/setup/> からアプリをダウンロードして下さい。

アプリストアまたはGoogle Playで“UbiBot” と探すことも可能です。

! アプリの設定に失敗した場合は、携帯電話との相性が原因の場合もありますので、PCツールをお試しいただくことをお勧めします。
PCツールの方が操作がより簡単で、MacとWindowsの両方により対応しています。

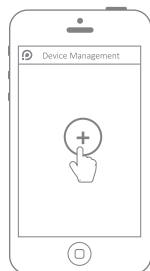
オプション 2: PCツールを使用する

<http://www.ubibot.com/setup/> からPCツールをダウンロードして下さい。

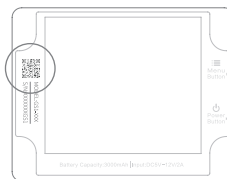
本ツールは、端末設定を行うためのデスクトップアプリです。設定に失敗した際には、その原因やMACアドレスの確認、またオフラインチャートの確認にも役立ちます。また、端末の内部メモリーに保存されているオフラインデータを移行することも可能です。

アプリを使用したWIFI接続の端末設定

アプリを立ち上げてログインして下さい。ホームページ上の”+”をクリックし端末の追加ができれば、アプリ内で説明される手順に従い設定を完了させて下さい。<http://www.ubibot.com/setup/>では手順を丁寧にガイダンス紹介したデモンストレーションを閲覧する事が可能です。



端末を追加



QRコードをスキャン

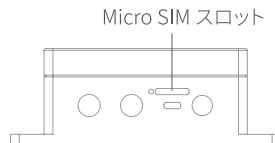
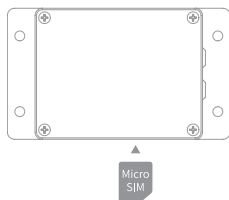
当社のアプリとウェブコンソール (<http://console.ubibot.com>) を使用すると、センサー測定値の確認や警告ルールの作成、ならびにデータの同期間隔の設定などの端末設定を行うことができます。
<http://www.ubibot.com/setup/>では、そのデモンストレーションビデオを閲覧することが可能です。

モバイルネットワーク用アプリを使用した端末設定*

モバイルデータ通信で端末の設定を行う前に、UbiBot端末に使用されているSIMカードのAPN情報を確認してください。

APN (アクセスポイント名) とは、端末がネットワーク事業者を通じてモバイルデータ通信に接続するために必要な情報を提供するものです。APNの詳細はネットワークによって異なりますので、ネットワーク事業者から入手する必要があります。

端末をオフにした状態で、以下のようにSIMカードを挿入します。アプリを起動しログインします。”+”をタップして端末の設定を開始します。アプリ内の指示に従って、設定を完了させてください。データ通信量が不足している場合は、設定が失敗する恐れがありますのでご注意ください。



PCツールを使用した端末設定

手順1.

アプリを立ち上げてログインして下さい。デバイスの電源を入れた状態で、付属のType-C USBケーブルを使用し、デバイスとコンピューターを接続します。ツールが自動的に端末をスキャンし、デバイスページに入ることができます。

手順2.

メニューバーの左側にある”ネットワーク”をクリックして下さい。端末のWifiまたはモバイルデータの使用設定を行う事ができます。



技術仕様

📶 WiFi, 2.4GHz, チャンネル1-13

🔋 2900mAhリチウム電池内蔵

↑↓ 152mm x 90mm x 55mm

📠 Micro SIMカード*対応 (15mm x 12mm x 0.8mm)

🔪 難燃性ABS + PC

🔌 電源: Type-C、DC 5V/2Aまたは12V/1A

📦 内蔵メモリー。30万件のセンシングデータ

① 最適な動作条件 -20°C~60°C、10%~90%RH (結露無し)

※PH値電極の動作温度範囲は5~60°Cです。

エラーコード

01 システム保護

指示に従って端末を正しく設定してください。未設定の端末は、省電力のためシステム保護モードに戻ります。

02 WiFi 接続失敗

トラブルシューティングの第3章をご参照ください。

03 サーバーへの接続失敗

<http://www.ubibot.com/category/faqs/>に記載の”よくある質問”をご参照下さい。

04 端末のアクティベーション失敗

トラブルシューティング第1章をご参照下さい。

05 データの保存失敗

データを保存している最中に電源が切れた場合に発生します。

06 データ形式の誤り

データを保存している最中に電源が切れた場合に発生します。

07 データの同期失敗

トラブルシューティング第3章をご参照下さい。

08 SIMカードが見つからない

SIMカードが正しく挿入されているか再度ご確認ください。

09 モバイルデータネットワーク接続失敗

SIMカードが正しくセットされ、アクティベートされていることをご確認ください。

トラブルシューティング

1. UbiBot アプリを使用している際の端末設定失敗

設定過程に影響を与える要因はいくつかあります。一般的な問題は以下記述：

- ① WiFiの周波数: 本機は2.4GHzのネットワーク(チャンネル1~13)にしか接続できません。
- ② WiFiパスワード: 再度機器の設定を行い、ネットワークのWiFiパスワードが正しいことを確認してください。
- ③ WiFiセキュリティタイプ: 端末はOPEN, WEPまたはWPA/WPA2タイプに対応しています。
- ④ WiFiのチャンネル範囲: 20MHz または “自動” に設定されていることを確認して下さい。
- ⑤ インターネット接続: 端末のWiFiルーターがインターネットに接続されていることを確認してください。(試用例: 同じWiFiルーターに接続した携帯電話でwww.ubibot.com)にアクセスしてみてください)
- ⑥ バッテリー残量が少ない: WiFiの使用は多くの電力を消費します。そのため、端末の電源は入るが、WiFiとして機能するための電力が足りなくなる場合があります。端末を充電してください。
- ⑦ シグナルの強さ: Wifiまたは3G, 4Gの接続が十分であることを確認して下さい。
- ⑧ デバイスがWiFiセットアップモードに入っていることを確認してください。

直接的な問題の診断をご希望の場合には、PCオフラインツールを使用してセットアッププロセスを行い、“ツール”->”端末の最後のエラーを取得”で応答エラーコードを弊社にご連絡ください。これにより、リモート診断を行うことができます。

2. データの同期に失敗した場合、以下をご参照下さい:

- ① 本体の電源を入れた状態で、電源ボタンを1回押すと、手動でデータの同期が行われます。データが正常に転送された場合は、“同期完了”と表示されます。”同期失敗”と表示された場合は、次の手順をお試しください。
- ② 端末のバッテリー残量がデータの同期に十分かどうかを確認してください。データの同期には多くの電力を消費するため、端末の電源は入っていてもデータ同期ができない場合があります。画面に表示されているバッテリーアイコンを確認してください。電池が切れる前に、端末を充電してください。
- ③ インターネット接続: 端末のWiFiルーターがインターネットに接続されていることを確認してください。(試用例: 同じWiFiルーターに接続した携帯電話でwww.ubibot.com)にアクセスしてみてください)
- ④ モバイルデータを使用している場合は、SIMカードが有効になっていることを確認してください。既に有効化している場合は、バッテリーとUSB電源接続部が2Aの電流を供給できることを確認してください。その際、モバイルデータの使用量が制限されていないか確認してください。

3. ネットワークに接続しなくても使用できますか?また、データにアクセスするにはどうすればよいですか?

本機は、ネットワークに接続されていなくても作動し、最大300,000個の測定値をメモリーに保存できます。リアルタイムの測定値は画面に表示され、以下の方法でデータにアクセスすることが可能です。

- ① 本機を、WiFi接続が可能な環境下に移動させます。電源ボタンを1回押して、手動でデータの同期を行います。同期完了後は、デバイスを測定場所に戻すことをお勧めします。

- ② 携帯電話を使って、インターネット接続の共有を有効にしてください。この作業は、あなたの端末がWiFiの適用範囲が限られている、または全くない地域に設置されている場合に有効です。
- ③ ノートパソコンとマイクロUSBケーブルを使って、デバイスに手動で接続します。この作業により、PCツールを使ってコンピューターにデータを移行することができます。
- ④ モバイルデータカードを使って端末の設定を行います。ネットワーク範囲内に入ったら、電源ボタンを1回押して、すべてのデータをIoTプラットフォームに同期させます。

4. セットアップモードにならない

デバイスを再起動して、セットアップモードに入り直してみてください。それでもダメな場合は、外部電源を使って適度な充電をしてください。

5. PH電極やコンダクタンス電極は、どのくらいの頻度で交換する必要がありますか？

一般的には、PH電極やコンダクタンス電極の校正後の測定値に大きな偏差がある場合には、適時交換が必要です。コンダクタンス電極は2・3年と長めの寿命ですが、PH電極は一般的に1年に1回の交換が必要です。具体的な耐用年数は、実際の使用状況によって異なります。

6. PH電極やコンダクタンス電極の校正はどのくらいの頻度で行う必要がありますか？

PH値電極： 高い精度が要求される場合は、使用前に毎回校正を行うことをお勧めします。厳密な精度を要求しない場合は、状況に応じた校正が可能です。

コンダクタンス電極： 通常、月に1回の校正を推奨します。厳密な精度を要求しない場合は、状況に応じた校正が可能です。

7. 純水またはイオン濃度が非常に低い液体を測定すると、測定データが不安定になります。

これは、被測定液のイオン濃度が非常に低く、また参照電極の塩橋液に含まれる高濃度のKClとの濃度差が大きくなる点において通常の溶液での状況とは大きく異なるためです。純水は塩橋液の透過率を高め、塩橋の消失を促し、K⁺とCl⁻の濃度低下を加速させます。Cl⁻の濃度が変化すると、参照電極自体の電位も変化し、測定値にドリフトが生じます。純水や副濃度が非常に低い液体を測定する場合には特殊な電極が必要となります。

プロダクトケア

- この取扱説明書に記載されている事項は厳守して下さい。
- 本機は防水ではありません。本機は防水ではありませんので、使用中、保管中、輸送中は水に濡らさないようにしてください。
- 端末は必ず安定した場所に設置してください。
- 酸性、酸化性、可燃性、爆発性の物質に近づけないでください。
- 端末を取り扱う際には、無理な力を加えたり、鋭利な器具を使って開けようとしたりしないでください。
- 端末の最適な使用環境：温度-20～60°C、湿度10～90%RH（結露無し）、PH電極の動作温度範囲5～60°C
- 廃棄に関する事項：端末とそのパッケージの廃棄は、関連する都市の環境保護規制に従った処理が必要です。

テクニカルサポート

UbiBot チームは、製品やサービスに関するお客様の声をお待ちしております。

ご質問やご提案がある場合は、UbiBotのアプリにてチケットを作成してください。当社のカスタマーサービス担当者が24時間以内、基本的には1時間以内に回答致します。また、地域に密着したサービスをご希望の場合は、お住まいの国の代理店にお問い合わせください。お問い合わせ先についてはウェブサイトにてご確認ください。

製品保証情報

1. 本機は、お買い上げ日から最長1年間、材料および製造上の欠陥がないことを保証します。ただし、摩耗、誤用、乱用、または、誤った修理によって生じた損害は保証対象外となります。この限定的保証に基づく請求および保証サービスを受けるためには、当社のカスタマーサービスまたは最寄りの販売店に連絡して、製品を梱包のうえ当社に返送する方法についての指示を受けてください。

2. 以下の事項に関しては保証対象外となります：

- ① 保証期間終了後に発生する問題。素材の自然消耗や経年変化。
- ② 不適切な取り扱いや、説明書通りに操作しなかったことによる故障や損傷。
- ③ 推奨される温度および湿度の範囲外での使用、水との接触による損傷、端末やケーブル、コネクタに過度の力を加えたことによる損傷。
- ④ 推奨されていない方法を用いて製品を取り外したことによる故障や損傷。
- ⑤ 当社は、製造または設計に起因する欠陥についてのみに責任を負います。不可抗力に起因する損害については責任対象外となります。

Making Sense of Your World



Customer Service

Website: www.ubibot.com

UBIBOT

INDUSTRIAL-GRADE

ワイヤレススマートマルチセンサーデバイス GS2

ユーザーガイド